

BLAUWSCHRIJVER I : INANGANG VERTICALE VERSTERKER
 II : STUURCONTACT S1
 III : "FREMDAUSLOSUNG"

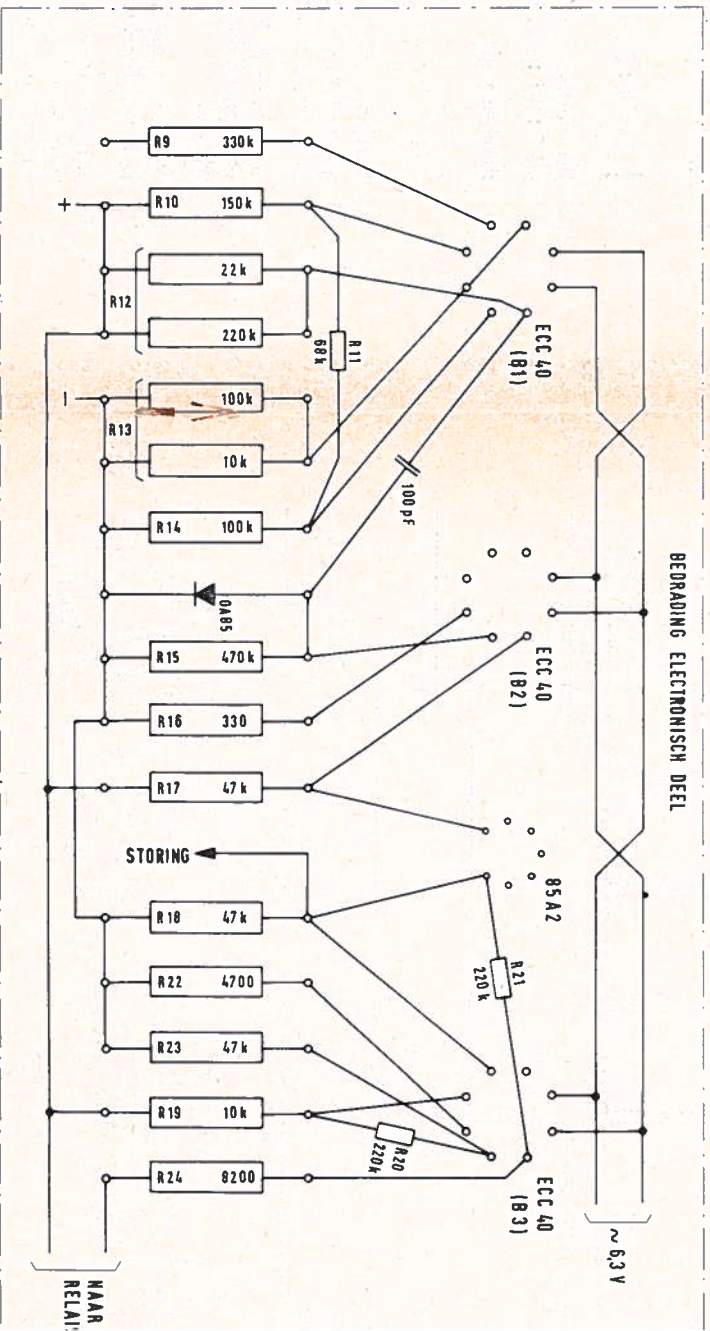
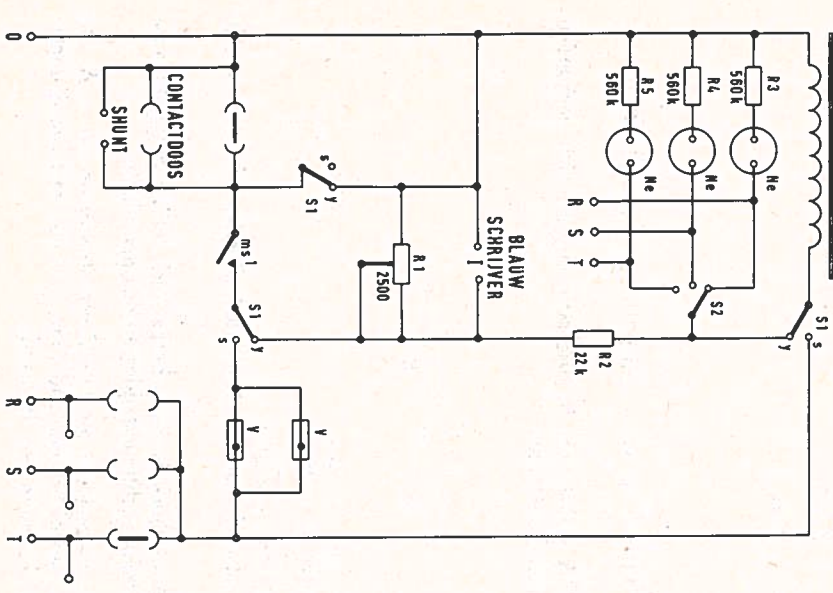


FIG 74